

Целесообразность надстройки на этаж строящегося жилого дома

УДК 67.01

Хрянина О.В.

Канд. техн. наук, доцент кафедры «Геотехника и дорожное строительство» ФГБОУ ВО «Пензенский государственный университет архитектуры и строительства» (г. Пенза); e-mail: olgahryanina@mail.ru

Логинова Е.В.

Бакалавр кафедры «Геотехника и дорожное строительство» ФГБОУ ВО «Пензенский государственный университет архитектуры и строительства» (г. Пенза); e-mail: lenart.1997@mail.ru

Статья получена: 03.03.2019. Рассмотрена: 10.03.2019. Одобрена: 16.03.2019. Опубликовано онлайн: 26.06.2019. ©РИОР

Аннотация. Обобщен опыт реконструкции зданий с учетом надстройки. В процессе строительства жилого дома исследовалась возможность надстройки его еще на один этаж. Проведено натурное обследование состояния грунтов основания и строительных конструкций построенной части здания. Отобраны грунты основания под фундаментами здания для определения основных физико-механических характеристик. Выполнены испытания образцов грунта в лаборатории механики грунтов Пензенского ГУАС. По данным испытаний рассчитана несущая способность грунтов основания. Произведен расчет монолитного железобетонного пояса. Сделаны основные выводы и даны рекомендации.

Ключевые слова: надстройка, изучение исходных материалов, визуальное обследование, отбор образцов, несущая способность грунтов, поверочные расчеты, техническое заключение.

Надстройка — это увеличение сооружения целиком или некоторых его частей в связи с поменявшимися условиями эксплуатации или в соответствии с нормами градостроительства. Одним из распространенных видов надстроек является продление сооружения в высоту с сохранением присущего ему внутреннего устройства, габаритных размеров, несущего стенового или иного каркаса [1; 2].

Известно, что практически все без исключения здания и сооружения традиционной постройки выше двух этажей можно надстроить на один-два этажа, учитывая состояние грунтов основания, фундаментных и надфундаментных конструкций. Также можно повышать высотность зданий, уже надстроенные десять лет назад и более на один-два этажа. Такие надстройки возможны вследствие консолидации грунта основания в процессе эксплуатации здания при удовлетворительном состоянии фундаментных конструкций и запасах прочности в стенах и опорах [3–5].

EXPEDIENCY OF THE SUPERSTRUCTURE ON THE FLOOR OF A RESIDENTIAL BUILDING UNDER CONSTRUCTION

O.V. Hryanina

Candidate of Technical Sciences, Associate Professor, Department «Geotechnics and Road Construction», Penza State University of Architecture and Construction, Penza; e-mail: olgahryanina@mail.ru

E.V. Loginova

Bachelor's Degree Student, Department «Geotechnics and road construction», Penza State University of Architecture and Construction, Penza; e-mail: lenart.1997@mail.ru

Manuscript received: 03.03.2019. **Revised:** 10.03.2019. **Accepted:** 16.03.2019. **Published online:** 26.06.2019. ©РИОР

Abstract. The experience of reconstruction of buildings, taking into account the superstructure is summarized. During the con-

struction of a residential house, the possibility of adding it to another floor was investigated. A full-scale survey of the soil condition of the foundation and building structures of the constructed part of the building was carried out. Foundation soils were selected under the foundations of the building to determine the basic physico-mechanical characteristics. Soil samples were tested in the laboratory of soil mechanics of the Penza GUAS. According to test data, the bearing capacity (design resistance) of the base soils was calculated. The calculation of the monolithic reinforced concrete belt. The main conclusions and recommendations are made.

Keywords: superstructure, the study of raw materials, visual inspection, sampling, carrying capacity of soils, calibration calculations, technical conclusion.

Цель работы: исследование целесообразности надстройки строящегося жилого дома по ул. Фрунзе г. Сердобска еще на один этаж.

Материалы и методы при проведении обследования:

- задание администрации Сердобских районных электрических сетей;
- натурное обследование грунтов основания строительной площадки и строительных конструкций построенной части здания;
- отбор образцов грунтов из шурфов под фундаментами здания для определения основных показателей грунта;
- поверочные расчеты несущей способности основания;
- расчет монолитного железобетонного пояса.

Характеристика объекта.

Произведено натурное обследование состояния грунтов основания и надфундаментных конструкций. Установлено, что жилой дом многосекционного типа, спроектированный по блок-секционному принципу, возводится из кирпича со стенами толщиной 55 см. Перекрытия железобетонные. На момент обследования заканчивалось возведение 4-го этажа здания. Визуальным осмотром видимых нарушений целостности строительных конструкций не зафиксировано. На день обследования в пониженном месте подвала здания скопилось некоторое количество воды, фундаменты и строительные конструкции находят в хорошем состоянии.

Определение физико-механических характеристик грунтов

Для определения показателей грунтов основания были отобраны образцы грунта из шурфа, отрытого до глубины заложения подошвы фундаментов возле стены по оси 11с (рис. 1).

Глубина заложения подошвы фундамента по проекту и фактически в среднем составляет 2,0 м. Грунтами основания служат суглинки тугопластичные и мягкопластичные. При отрывке шурфа на глубину более 2,0 м появились грунтовые воды.

Определение природной влажности грунта. Природная влажность грунта определялась по [6] весовым методом. Всего было отобрано 7 образцов грунта. Результаты испытаний представлены в табл. 1.

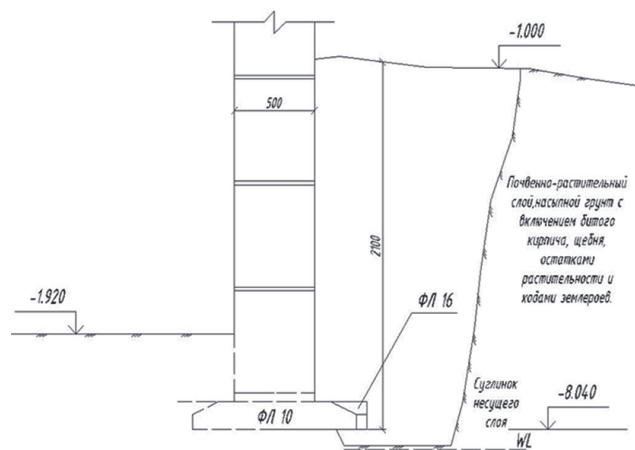
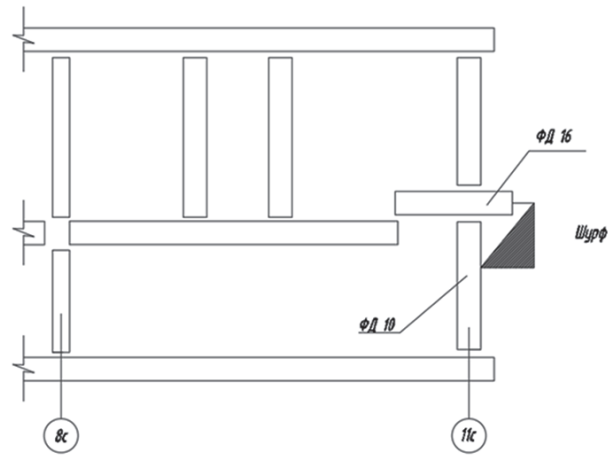


Рис. 1. Схема расположения шурфа и сечение фундамента

Таблица 1

Определение природной влажности грунта

№ бюкса	Масса пустого блока, г	Масса блока с влажным грунтом, г	Масса блока с сухим грунтом, г	Природная влажность, %	Среднее значение влажности, %
110	21,10	62,56	57,40	19,6	20,4
126	21,30	54,85	49,30	19,8	
129	22,10	55,72	49,60	22,3	
139	22,10	63,95	57,00	19,9	
141	22,60	53,95	48,80	19,7	
149	21,30	48,90	44,20	20,7	
150	20,70	54,80	49,00	20,5	

Нормативное значение влажности равно 20,4%.

Определение плотности грунта. Плотность грунта определялась по [6] методом режущего кольца. Всего было отобрано 9 образцов грунта. Результаты испытаний представлены в табл. 2.

Таблица 2

Определение плотности грунта

№ бюкса	Масса кольца, г	Масса кольца с грунтом, г	Масса грунта, г	Объем кольца, см ³	Плотность, г/см ³	Среднее значение плотности, г/см ³
14	43,10	150,50	107,40	50,0	2,15	2,10
19	43,40	147,00	103,60		2,07	
7	42,25	146,00	103,70		2,07	
3	40,60	142,00	101,40		2,03	
13	40,80	148,00	107,20		2,14	
15	43,30	148,10	104,70		2,09	
9	41,00	147,00	106,00		2,12	
4	41,70	149,80	108,20		2,16	
16	42,00	145,00	103,00		2,06	

Нормативное значение плотности грунта в природном состоянии равно 2,10 г/см³.

Плотность минеральных частиц. Для конкретной разновидности грунтов плотность минеральных частиц меняется в очень незначительном интервале и нами не определялась, взята из отчета по инженерно-геологическим изысканиям Пензенского ТИСИЗ по данному объекту, равной 2,71 г/см³.

Коэффициент пористости. Коэффициент пористости рассчитывается по известным характеристикам, определенным выше, по формуле:

$$e = \frac{\rho_s}{\rho} \left(1 + \frac{\omega}{100} \right) - 1,$$

где ρ_s — плотность минеральных частиц,

ρ — природная плотность

ω — природная влажность.

Имеем: $\rho_s = 2,71$ г/см³; $\rho = 2,10$ г/см³; $\omega = 20,4\%$.

Тогда коэффициент пористости будет равен:

$$e = \frac{2,71}{2,10} \left(1 + \frac{20,4}{100} \right) - 1 = 0,55,$$

Пористость грунта. Пористость грунта рассчитывается по формуле:

$$\eta = \frac{e}{1 + e} = \frac{0,55}{1 + 0,55} = 0,355.$$

Пористость грунта равна 35,5%.

Плотность сухого грунта. Плотность сухого грунта рассчитывается по формуле:

$$\rho_d = \frac{\rho}{1 + \frac{\omega}{100}} = \frac{2,10}{1 + \frac{20,4}{100}} = 1,74 \text{ г/см}^3.$$

Полученные значения коэффициента пористости, пористости и плотности сухого грунта говорят о том, что грунт в природном состоянии находится в достаточно плотном состоянии.

Определение прочностных характеристик. Прочностные характеристики грунта определялись путем испытания грунта на сдвиг в срезном приборе. Всего было отобрано и испытано 9 образцов. Испытания ввелись по методике быстрого среза [7], что дает несколько заниженные значения прочностных характеристик. Результаты испытания следующие (табл. 3).

Таблица 3

Результаты испытаний грунта в сдвиговом приборе

Нормальное (уплотняющее) давление, i , кг/см ²	Касательное (сдвигающее) давление, i , кг/см ²
1,0	0,70
2,0	1,10
3,0	1,30
0,5	0,35
1,5	0,90
2,5	1,20
2,0	1,10
3,0	1,25
1,0	0,60

Количество образцов грунта, испытанных на сдвиг, достаточно для статической обработки результатов испытаний. Нормативные значения прочностных характеристик по методу наименьших квадратов находят по формулам:

$$C_n = \frac{1}{\Delta} \left(\sum \tau_i \sum \sigma_i - \sum \sigma_i \sum \tau_i \right)$$

$$\operatorname{tg} \varphi_n = \frac{1}{\Delta} \left(n \sum \sigma_i \tau_i - \sum \tau_i \sum \sigma_i \right),$$

где n — число экспериментов по определению сопротивления грунтов сдвигу τ_i при напряжениях σ_i ;

Δ — общий знаменатель этих напряжений.

Общий знаменатель определяется по формуле

$$\Delta = n \sum \sigma_i^2 - (\sum \sigma_i)^2.$$

Для нашего случая имеем: $n = 9$, $\sum \tau_i = 8,5$,
 $\sum \sigma_i = 16,5$, $(\sum \sigma_i)^2 = 272,25$, $\sum \sigma_i^2 = 17,88$,

$\sum \sigma_i \tau_i = 36,75$, $\Delta = 58,5$.

Получаем:

$$C_H = \frac{1}{58,5} (8,5 \times 36,75 - 16,5 \times 17,88) =$$

$$= 0,297 \approx 0,3 \text{ кгс/см}^2.$$

$$\text{tg} \varphi_H = \frac{1}{58,5} (9 \times 17,88 - 8,5 \times 16,5) = 0,35.$$

$$\varphi_H = \text{arctg} 0,35 = 21^\circ.$$

По результатам испытания получены следующие прочностные характеристики:

- угол внутреннего трения $\varphi_H = 21^\circ$.
- удельное сцепление $C_H = 0,3 \text{ кгс/см}^2$.

Обобщенный график сопротивления грунтов сдвигу приведен на рис. 2.

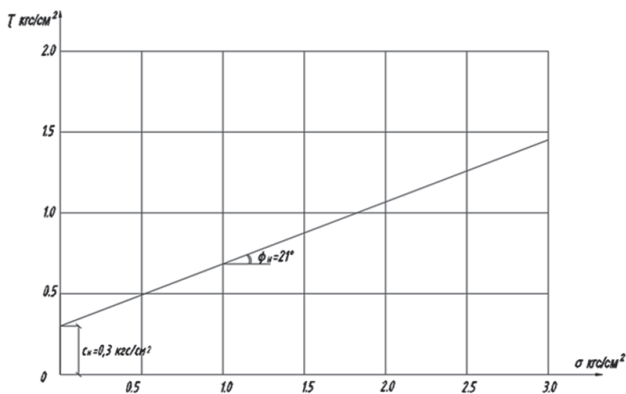


Рис. 2. Обобщенный график сопротивления грунтов сдвигу

Определение расчетного сопротивления грунта основания

Основанием фундаментов жилого дома служат суглинки тугопластичные с показателем

текучести $I_L = 0,42$. По результатам наших испытаний имеем следующие прочностные характеристики:

- угол внутреннего трения $\varphi_H = 21^\circ$;
- удельное сцепление $C_H = 0,3 \text{ кгс/см}^2$;
- природная плотность $= 2,1 \text{ г/см}^3$.

Определим фактическое расчетное сопротивление грунтов основания в соответствии с требованиями норм проектирования естественных оснований [8]. Расчетное сопротивление грунта определяется по формуле:

$$R = \frac{\gamma_{c1} * \gamma_{c2}}{K} [M_\gamma K_z b \gamma_H + M_q d_1 \gamma'_H +$$

$$+ (M_q - 1) d_b \gamma'_H + M_c c_H],$$

где γ_{c1} — коэффициент условий работы грунтов основания;

γ_{c2} — коэффициент условий работы сооружения совместно основанием;

K — коэффициент надежности определения физико-механических характеристик грунтов основания;

M_γ, M_q, M_c — коэффициенты, зависящие от угла внутреннего трения;

K_z — коэффициент, зависящий от размеров подошвы фундамента;

γ_H — удельный вес грунтов, залегающих ниже подошвы;

b — ширина подошвы фундамента;

d_1 — глубина заложения подошвы фундамента;

d_b — глубина подвала;

γ'_H — удельный вес грунтов, залегающих выше подошвы;

c_H — удельное сцепление грунта.

Расчетное сопротивление грунта будет равно:

$$R = \frac{1,2 \times 1,1}{1,0} [0,56 \times 1,0 \times 1,6 \times 21,0 + 3,24 \times 1,0 \times$$

$$\times 14,0 + (3,24 - 1) \times 15,4 + 5,84 \times 30,0] =$$

$$= 1,32 + 18,82 + 45,36 + 34,4 + 175,2 = 361,0 \text{ кПа}.$$

Расчет фундаментов

Расчет фундаментов в соответствии с [9] производится из условия проверки напряжений по подошве. При подборе размеров подошвы должно соблюдаться условие, чтобы среднее

давление по подошве от действующих нагрузок не превышало расчетного сопротивления грунта основания.

Произведем сбор нагрузок, действующих на наиболее нагруженный фундамент с учетом надстройки здания еще на один этаж. По типовому проекту максимальные нагрузки на стены на отметке -2.740 (верх фундаментных подушек) по сечениям 1-1 и 6-6 составляют соответственно 27,70 и 38,50 тс/м.

При надстройке на этаж добавляются следующие нагрузки (табл. 4).

Таблица 4

Нагрузки с учетом надстройки

№ п/п	Наименование нагрузок	Нормативная нагрузка, кгс/м ²
1	Междуэтажные перекрытия	380,0
2	Кирпичные столбики с лагами	65,0
3	Деревянные полы $\delta = 27$ мм	22,0
4	Гипсобетонные перегородки	130,0
5	Полезные нагрузки по СНИП [1]	150,0
	ИТОГО	747,0

Добавим сюда:

№ п/п	Наименование нагрузок	Нормативная нагрузка, кгс/м ²
6	Вес стены толщиной 550 мм, высотой 3,0 м с учетом проемности 15,0%	2520
7	Фундаментная подушка ФЛ16-24	1099
8	Фундаментная подушка ФЛ12-24	680

Грузовая площадь (с запасом) сечение 6-6 $\left(\frac{5,1 + 6,3}{2}\right)$ равна 5,7 м².

Дополнительная нагрузка на фундамент составит:

$$N'_u = 747,0 \times 2520,0 + 1 - 39,0 = 7817,0 \text{ кгс/м.}$$

Полная нагрузка на фундамент составит:

$$\text{сечение 1-1: } 27,70 + 7,82 = 35,52 \text{ тс/м,}$$

$$\text{сечение 6-6: } 38,50 + 7,82 = 46,32 \text{ тс/м.}$$

В проекте фундаменты рассчитаны на условное сопротивление грунта $R_u = 2,5 \text{ кгс/м}^2 = 250 \text{ кПа}$. При таком сопротивлении ширина подошвы фундаментов должна быть :

$$b_{\text{тр}} = \frac{N_y}{R_y} = \frac{35,52}{25} = 1,42 \text{ м (сечение 1-1);}$$

$$b_{\text{тр}} = \frac{N_y}{R_y} = \frac{46,32}{25} = 1,85 \text{ м (сечение 6-6).}$$

Таким образом, исходя из условного расчетного сопротивления грунта в $2,5 \text{ кгс/см}^2 = 25,0 \text{ тс/м}^2 = 250 \text{ кПа}$, ширина подошвы существующих фундаментов оказывается недостаточной.

По фактическим прочностным характеристикам грунта, полученным по лабораторным исследованиям (наши результаты достаточно хорошо согласуются с данными инженерно-геологических исследований, выполненных Пензенским трестом инженерно-строительных изысканий), расчетное сопротивление грунта равно 361 кПа. Тогда требуемая ширина подошвы фундаментов с учетом надстройки здания еще на один этаж будет равна:

$$\text{сечение 1-1: } b = 35,52/36,1 = 1,0 \text{ м;}$$

$$\text{сечение 6-6: } b = 46,32/36,1 = 1,3 \text{ м.}$$

Существующие размеры подошвы фундаментов достаточны без усиления для надстройки здания жилого дома еще на один этаж.

Расчет монолитного железобетонного пояса

Монолитные железобетонные пояса служат для восприятия растягивающих напряжений, возникающих вследствие неравномерных осадок грунтов основания (прогиб или выгиб сооружения), а также для придания зданию большей общей жесткости. Подбор необходимого поперечного сечения арматуры в поясе ввиду слабой изученности взаимного влияния сооружения и грунта на их общие деформации ведется по приближенной методике.

В первом приближении задаются величиной искривления стены. Если стена длиной L изогнется с прогибом, то, обозначив отношение прогиба f к длине стены L через k по формулам чистого изгиба, изгибающий момент определяется как

$$M = \frac{k}{1 + k^2} \times \frac{4EJ}{L}.$$

Предельный относительный прогиб или выгиб здания можно взять по указаниям [8]. Для зданий и сооружений, где применены монолитные железобетонные пояса, эта величина

равна 0,0024. Высота стены до пояса — около 16 м, ширина — 0,55 м. Момент инерции кладки равен $1/12 \times 0,55 \times 163 = 1865 \text{ м}^4$. Модуль деформации кладки из кирпича марки 75 равен $60\,000 \text{ тс/м}^2$. Тогда изгибающий момент будет равен

$$M = \frac{0,0024 \times 4 \times 60\,000 \times 1865 \times 0,3}{30} \times 0,5 = 5370 \text{ тс} \cdot \text{м}.$$

Коэффициент 0,3 учитывает развитие деформаций ползучести во времени, а коэффициент 0,5 — предельную величину изгиба или прогиба здания. Тогда площадь арматуры будет равна:

$$A_s = \frac{M}{0,9R_s H} = \frac{5370 \times 10^5}{0,9 \times 2700 \times 1600} = 13,8 \text{ см}^2.$$

Более точно количество арматуры можно определить по методу профессора Б.И. Далматова. Как известно, грунт под влиянием внешней нагрузки под фундаментом деформируется. Вследствие жесткости стены деформация грунта будет частично выравниваться, что приведет к перераспределению реактивного давления грунта. Это перераспределение, в свою очередь, будет обуславливать величину наибольшего изгибающего момента. Следовательно, если найти значение неуравновешенной нагрузки по ожидаемому уменьшению прогиба стены за счет работы ее на изгиб, то можно определить и величину максимального изгибающего момента, а по нему определить площадь арматуры.

Величина максимального прогиба, на которую уменьшится величина неравномерности осадок основания, может быть найдена по следующему выражению:

$$f_{\max} = (1 - n) \Delta S \frac{L}{2} \Phi_{(\alpha)},$$

где n — доля неравномерности осадок, нарастающей в период постройки здания до отвердения раствора;

ΔS — относительная неравномерность осадок;

$\Phi_{(\alpha)}$ — функция, зависящая от отношения длины стены к высоте.

В нашем случае можно принять $n = 0,5$, $\Delta S = 0,0012$, стены $L = 30,0 \text{ м}$, $\Phi_{(\alpha)} = 0,7$.

Тогда

$$f_{\max} = (1 - 0,5) \times 0,0012 \times 0,7 \times 3000 \times 0,5 = 0,63 \text{ см}.$$

Площадь арматуры в данном случае определяется по формуле:

$$A_s = \frac{8f_{\max} bE}{R_s (7\alpha^2 + 20)}.$$

Площадь арматуры равна:

$$A_s = \frac{8 \times 0,63 \times 0,56 \times 6 \times 10^5 \times 10^{-2}}{2,7 \times 10^5 \times 7 / 30 / 16 \times 30 / 16 + 20} = 1,4 \text{ см}^2.$$

В формуле 10^{-2} — переводной коэффициент для f_{\max} из см в м.

$2,7 \times 10^5$ — расчетное сопротивление арматуры в тс/м^2 .

Возьмем количество арматуры, среднее из двух произведенных расчетов, т.е. в пределах $8,0\text{--}10,0 \text{ см}^2$.

Рекомендуем монолитный железобетонный пояс устроить в уровне опирания перекрытий 4-го этажа (рис. 3) размером $250 \times 150 \text{ мм}$. Бетон класса не ниже В15 (марка 200). Арматура — 8 стержней (по 4 стержня в верхней и нижней зонах) диаметром 12 мм с площадью арматуры $9,05 \text{ см}^2$.

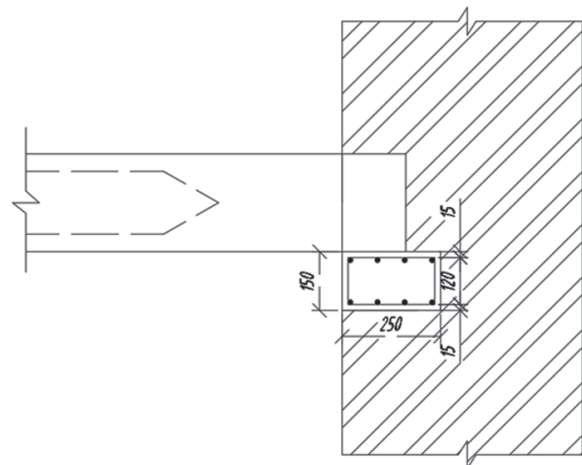


Рис. 3. Монолитный железобетонный пояс

Основные выводы и рекомендации

1. Выполненные испытания грунтов на прочность, поверочные расчеты, натурное обслед-

дование состояния грунтов основания и строительных конструкций жилого дома в г. Сердобске показывают, что надстройка здания еще на один этаж возможна и целесообразна.

2. Для придания общей жесткости зданию и восприятия неравномерных осадок основания рекомендуем устройство монолитного железобетонного пояса (см. рис. 3) по периметру всех стен.

3. Для исключения попадания воды в подвал здания необходимо произвести ревизию инженерных коммуникаций и устранить протечки водопровода и канализации, других систем. При невозможности — установить насос.
4. Вокруг здания предусмотреть отмостку шириной не менее 1,0 м с уклоном от здания не менее 3,0%.

Литература

1. Халтурин Ю.В. Проблемы реконструкции зданий путем надстроек [Текст] / Ю.В. Халтурин, А.Ю. Халтурин // Вестник Алтайского государственного технического университета им. И.И. Ползунова. — 2006. — № 1. — С. 55–58.
2. Иванко А.А. Реконструкция здания путем надстройки мансарды и установки антресольного этажа [Текст] / А.А. Иванко, В.И. Клевеко // Современные технологии в строительстве. Теория и практика. — 2018. — Т. 1. — С. 281–287.
3. Чичкин А.Ф. Реконструкция сооружения посредством перепланировки и надстройки [Текст] / А.Ф. Чичкин, О.В. Хрянина // Моделирование и механика конструкций. — 2016. — № 3. — URL: http://mechanics.pguas.ru/Plone/nomera-zhurnala/no3/stroitelnye-konstrukcii-zdaniya-i-sooruzheniya/3.18/at_download/file/
4. Коновалов П.А. Основания и фундаменты реконструируемых зданий [Текст]: монография / П.А. Коновалов, В.П. Коновалов. — М.: Изд-во АСВ, 2011. — 384 с.
5. Хрянина О.В. Научно-техническая экспертиза: возможность надстройки нежилого помещения подстанции [Текст] / О.В. Хрянина // Журнал технических исследований. — 2018. — Т. 4. — № 3. — С. 19–28.
6. ГОСТ 5180-2015. Грунты. Методы лабораторного определения физических характеристик. Дата введения 2016-04-01 [Текст].
7. ГОСТ 12248-2010. Грунты. Методы лабораторного определения характеристик прочности и деформируемости. Актуализация: 05.05.2017 [Текст].
8. СП 22.13330.2016 Основания зданий и сооружений. Актуализированная редакция СНиП 2.02.01-83* [Текст].
9. Чичкин А.Ф. Расчет оснований и проектирование фундаментов [Текст]: учеб. пособие / А.Ф. Чичкин, А.Н. Кузнецов, О.В. Хрянина. — Пенза: Изд-во ПГУАС, 2012.

References

1. Halturin Yu.V., Halturin A.Yu. Problemy rekonstrukcii zdaniij putem nadstroek [Problems of reconstruction of buildings through add-ons]. *Vestnik Altajskogo gosudarstvennogo tekhnicheskogo universiteta im. I.I. Polzunova* [Bulletin of the Altai State Technical University. I.I. Polzunov]. 2006, I. 1, pp. 55–58.
2. Ivanko A.A., Kleveko V.I. Rekonstrukciya zdaniya putyom nadstrojki mansardy i ustanovki antresol'nogo etazha [Reconstruction of the building by adding a penthouse and installing a mezzanine floor]. *Sovremennye tekhnologii v stroitel'stve. Teoriya i praktika* [Modern technology in construction. Theory and practice]. 2018, V. 1, pp. 281–287.
3. Chichkin A.F., Hryanina O.V. Rekonstrukciya sooruzheniya posredstvom pereplanirovki i nadstrojki [Reconstruction of the structure through redevelopment and superstructure]. *Modelirovanie i mekhanika konstrukcij* [Modeling and Mechanics of Structures]. 2016, I. 3. Available at: http://mechanics.pguas.ru/Plone/nomera-zhurnala/no3/stroitelnye-konstrukcii-zdaniya-i-sooruzheniya/3.18/at_download/file/
4. Konovalov P.A., Konovalov V.P. *Osnovaniya i fundamenty rekonstruiruemih zdaniij* [Foundations and foundations of the reconstructed buildings]. Moscow: ASV Publ., 2011. 384 p.
5. Hryanina O.V. Nauchno-tehnicheskaya ekspertiza: vozmozhnost' nadstrojki nezhilogo pomescheniya podstancii [Scientific and technical expertise: the possibility of a superstructure of non-residential premises of a substation]. *Zhurnal tekhnicheskikh issledovanij* [Journal of Technical Studies]. 2018, V. 4, I. 3, pp. 19–28.
6. *GOST 5180-2015. Grunty. Metody laboratornogo opredeleniya fizicheskikh harakteristik. Data vvedeniya 2016-04-01* [GOST 5180-2015. Soils. Methods of laboratory determination of physical characteristics. Introduction date 2016-04-01].
7. *GOST 12248-2010. Grunty. Metody laboratornogo opredeleniya harakteristik prochnosti i deformiruемости. Aktualizaciya: 05.05.2017* [GOST 12248-2010. Soils. Laboratory methods for determining the characteristics of strength and deformability. Update: 05.05.2017].
8. *SP 22.13330.2016 Osnovaniya zdaniij i sooruzhenij. Aktualizirovannaya redakciya SNIp 2.02.01-83** [SP 22.13330.2016 Grounds of buildings and structures. Updated version of SNIp 2.02.01-83*].
9. Chichkin A.F., Kuznecov A.N., Hryanina O.V. *Raschet osnovanij i proektirovanie fundamentov* [Calculation of the grounds and design foundations]. Penza, PGUAS Publ., 2012.